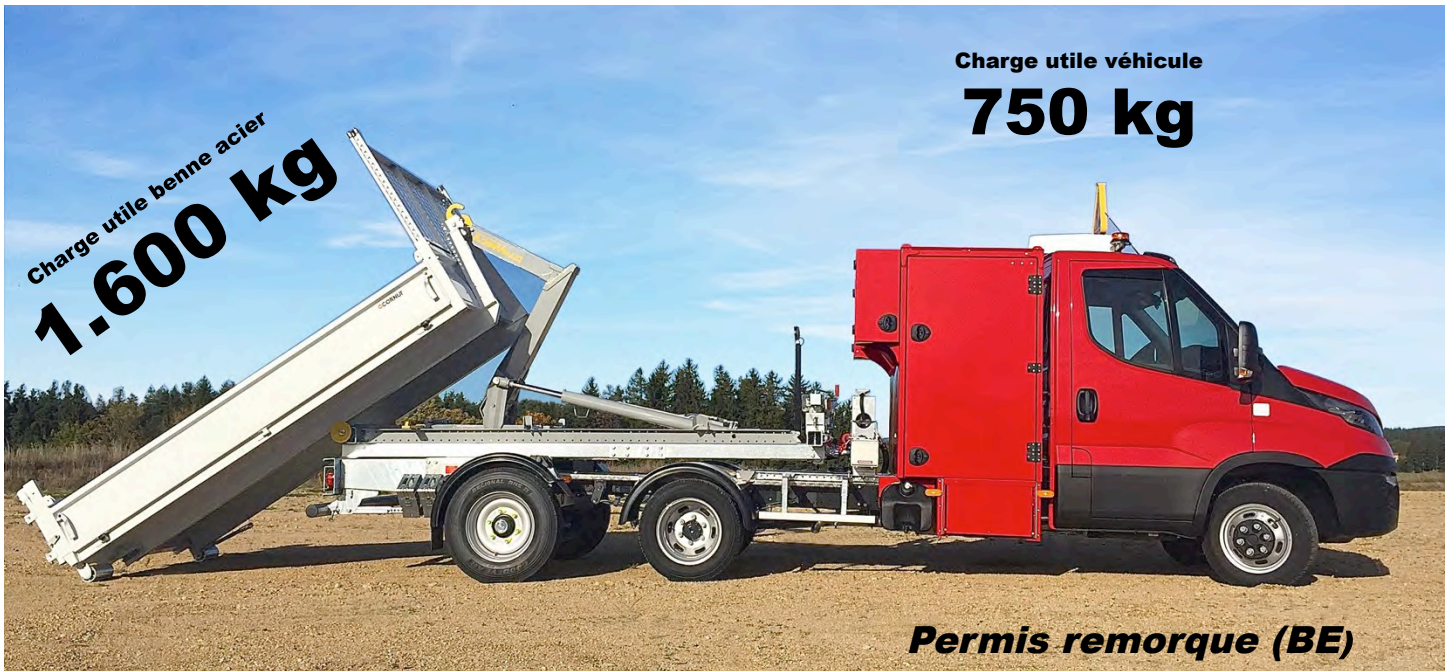


Enfin un polybenne 3T5 avec une vraie charge utile !

MAXIBRAS
Polybenne



*Charge utile totale **2.350 kg** en utilitaire
Gagnez du temps sur vos chantiers !*

CONFORME

SECURISE

POLYVALENT

RENTABLE



MAXIBRAS

Polybenne

Comment ça marche ?

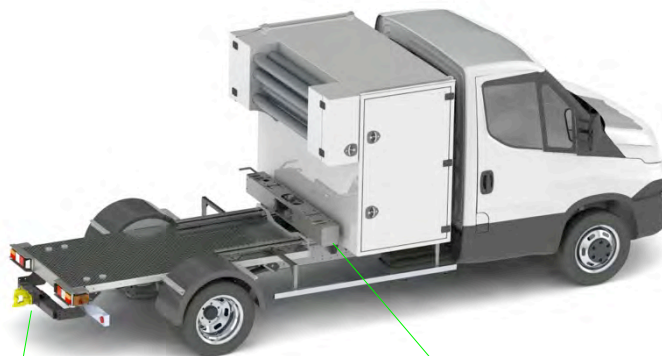
Benne amovible

Longueur : 3,40 m
Charge utile : 1.600 kg en acier
1.900 kg en alu



Bras hydraulique

Capacité 3Tonnes



Véhicule 3T5

Coffre + Rack à outils

Remorque 3T5

MAXICARGO
guidée par le véhicule

Crochet mixte

pour remorque standard
(option)

Crochet d'attelage

MAXICARGO

- ✓ Remorque compacte MAXICARGO avec Bras DYNAMIC'S
- ✓ Attelage / Dételage de la remorque en 3 minutes
- ✓ 2 cartes grises – Permis remorque (BE)
- ✓ Compatible IVECO Daily et RENAULT Master
- ✓ Disponible en version Gaz Naturel



Benne Coffre



Benne avec rehausses
Cabine 6 places



Benne Grue



Plateau porte-engin