

# 3T5 – Benne et Grue

Charge utile benne  
**2.000 kg**



## Enfin un 3T5 Grue qui charge !

Véhicule 2 en 1  
pour des équipes autonomes

[www.maxicargo.com](http://www.maxicargo.com)

# 3T5 – Benne et Grue

## M50

Mini grue pour petites charges



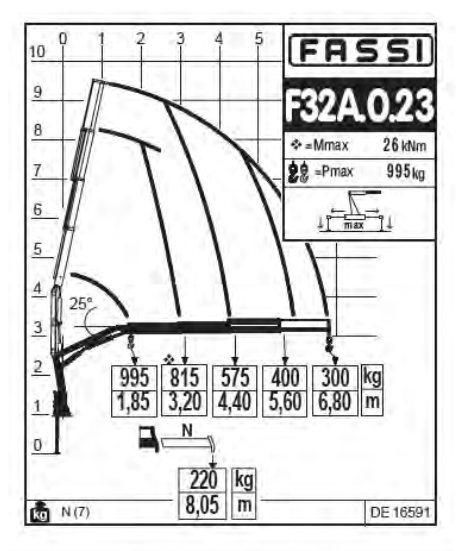
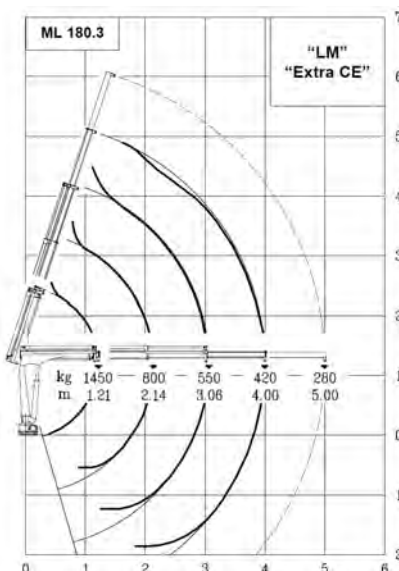
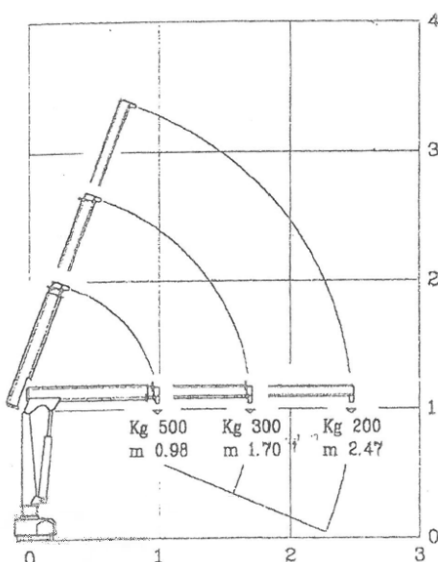
## M180

Grue idéale pour charges moyennes



## F32

Grue capacité maximale sur 3T5



## Sécurité et Rentabilité

Marchandises + Matériel lourd  
dans 1 véhicule

Finis les petites livraisons couteuses et les temps d'attente !



→ Pratique !  
Le véhicule peut être utilisé seul  
sans la remorque