

3T5 – Benne et Grue



Enfin un 3T5 Grue qui charge !

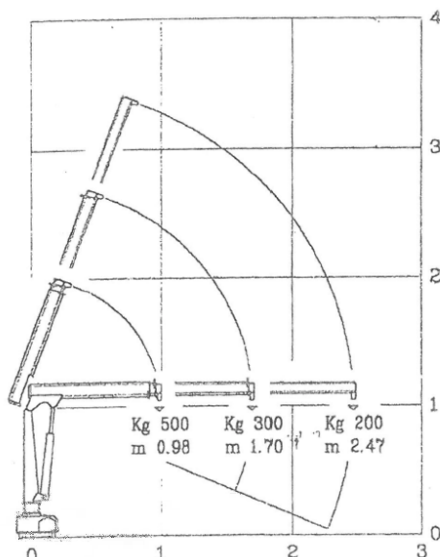
Véhicule 2 en 1
pour des équipes autonomes

www.maxicargo.com

3T5 – Benne et Grue

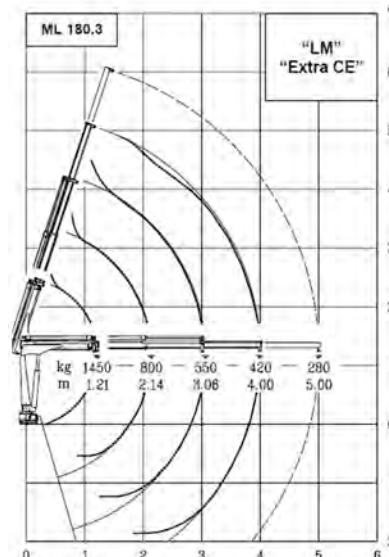
M50

Mini grue pour petites charges



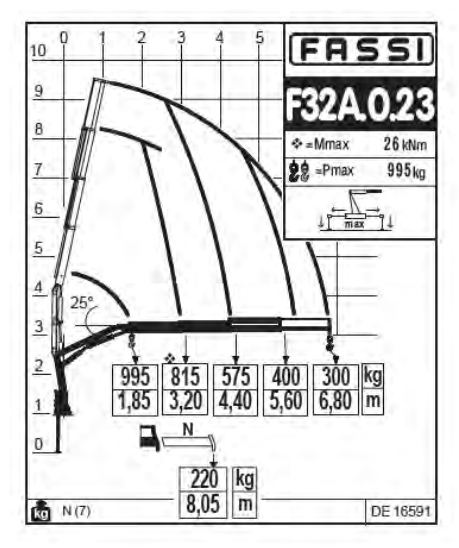
M180

Grue légère et efficace



F32

Grue idéale pour charges lourdes



Sécurité et Rentabilité

Marchandises + Matériel lourd
dans 1 véhicule

Finis les petites livraisons couteuses et les temps d'attente !



→ Pratique !
Le véhicule peut être utilisé seul
sans la remorque